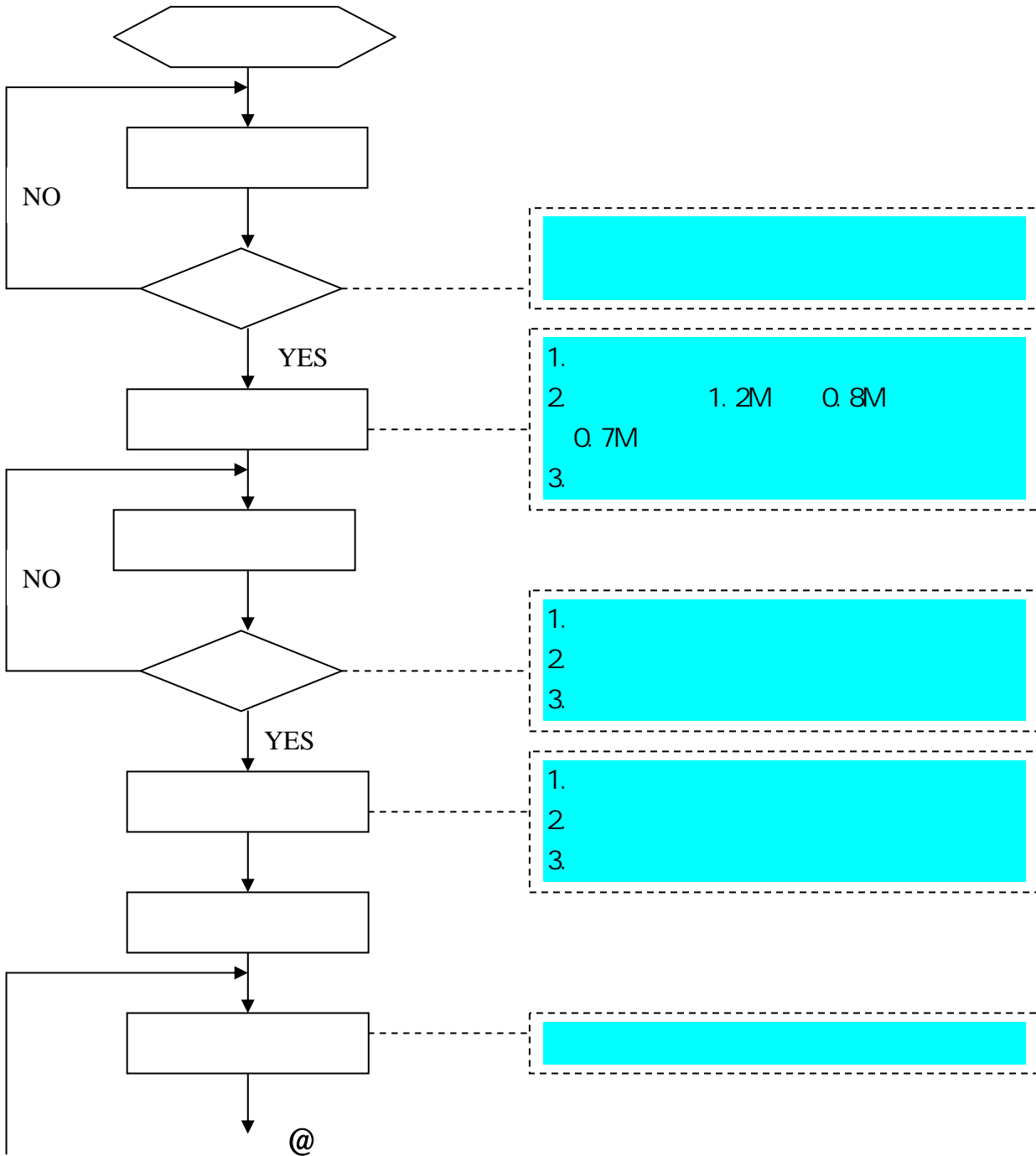
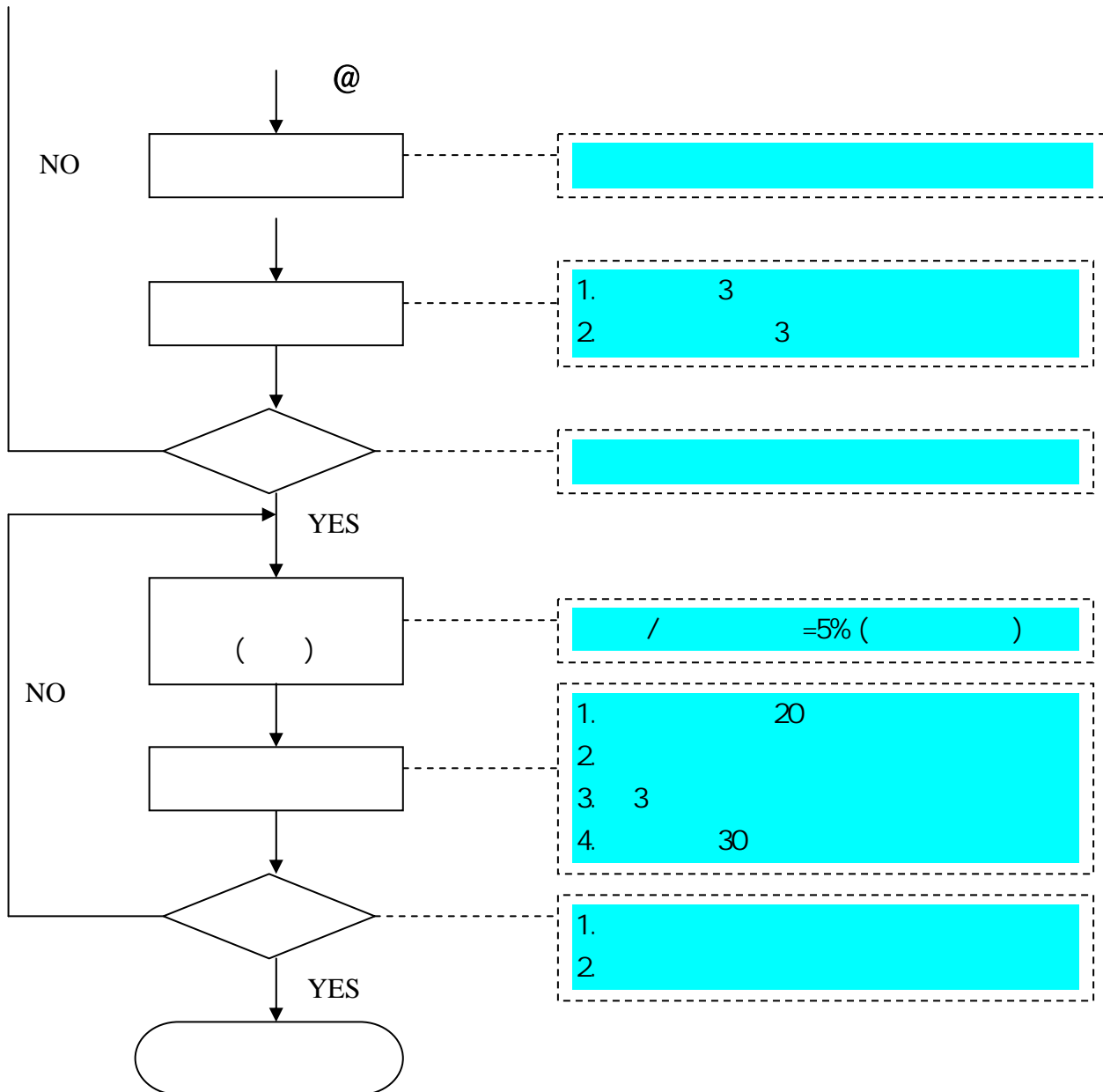


1

工作流程圖





2

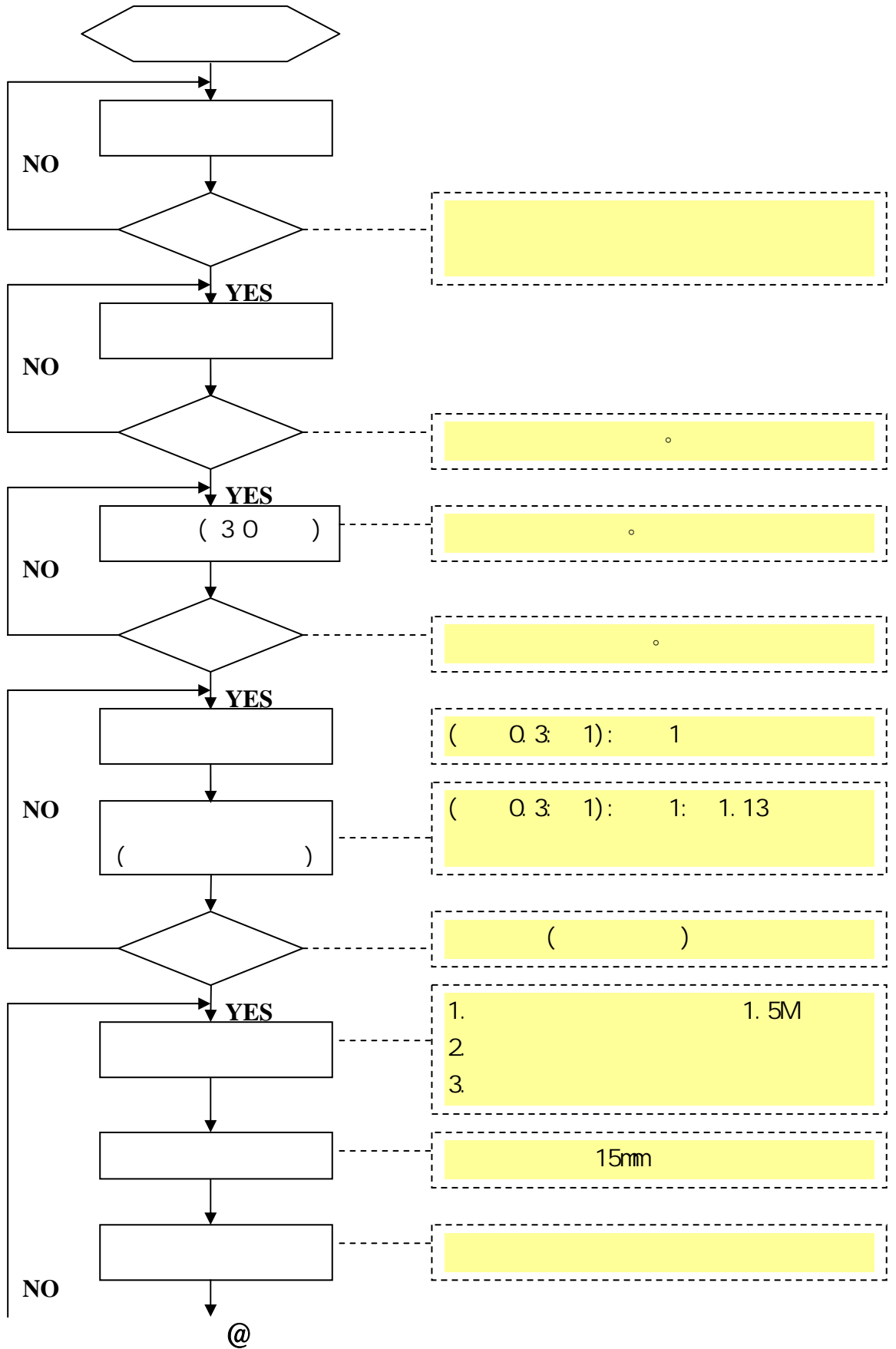
			5%					
			<0.7M					
			1cm 5cm					
			3 8					
			1					
			6					
			3					
		3 1						

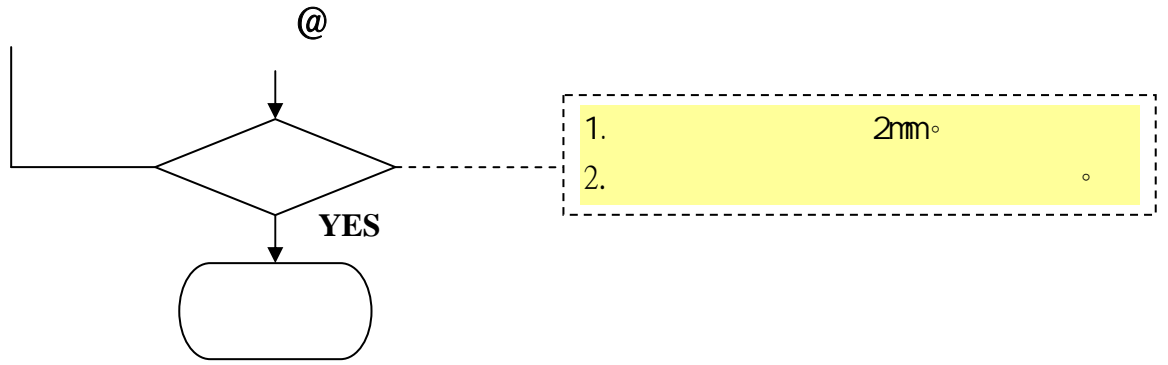
			> 20						
			>30						

		/	=±5%	
		<0.7M		
		1cm 5cm		
		> 20		
		3		
		3 1		
		> 20		
		>30		
1.				
2.				
3.				
4.				

	2 kg 20	
	3	
	1. 3	
	1. 2 3 1 3 > 20 4 >30 5	
	1.	
	2	

1





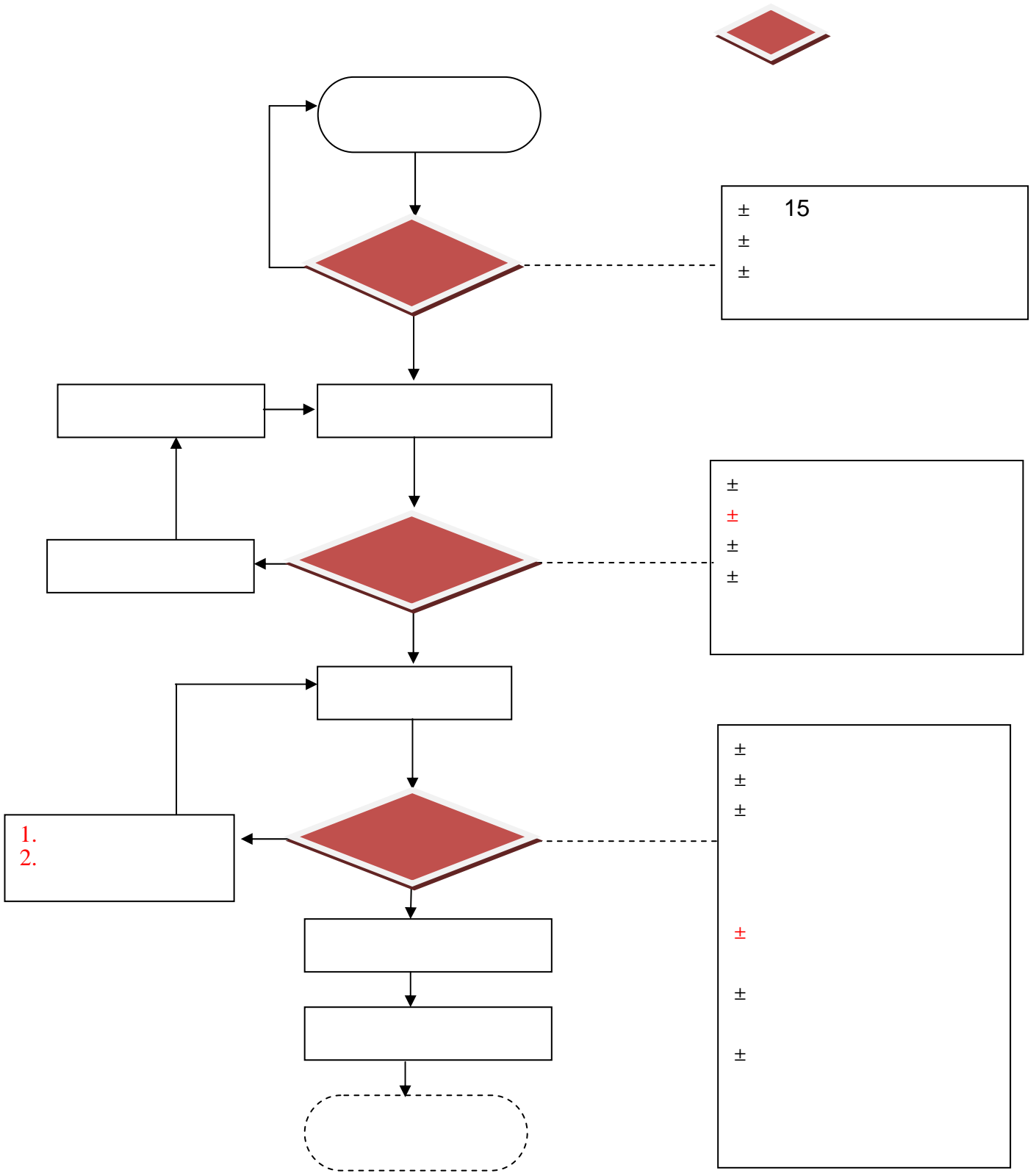
2

			0.6Kg/m					
			5%					
			0.3%					
		30						
		3	15					
			3.5-2.55					
			60%±5%					
			4#					
			10%					
			30μ m±3μ m					
			2.55 ±0.5					
			(
			0.3.1)					

			() 1.3.1						
						3			
						3			
						3			

1. 2.							

1



			15					
) (
		±3mm						
		±5mm						
		(

	A	1	B 2
	C	1	D 1
	E		F
	G		H
		1. 2.	15
		71.2%	26
			±3mm
		1. 2.	

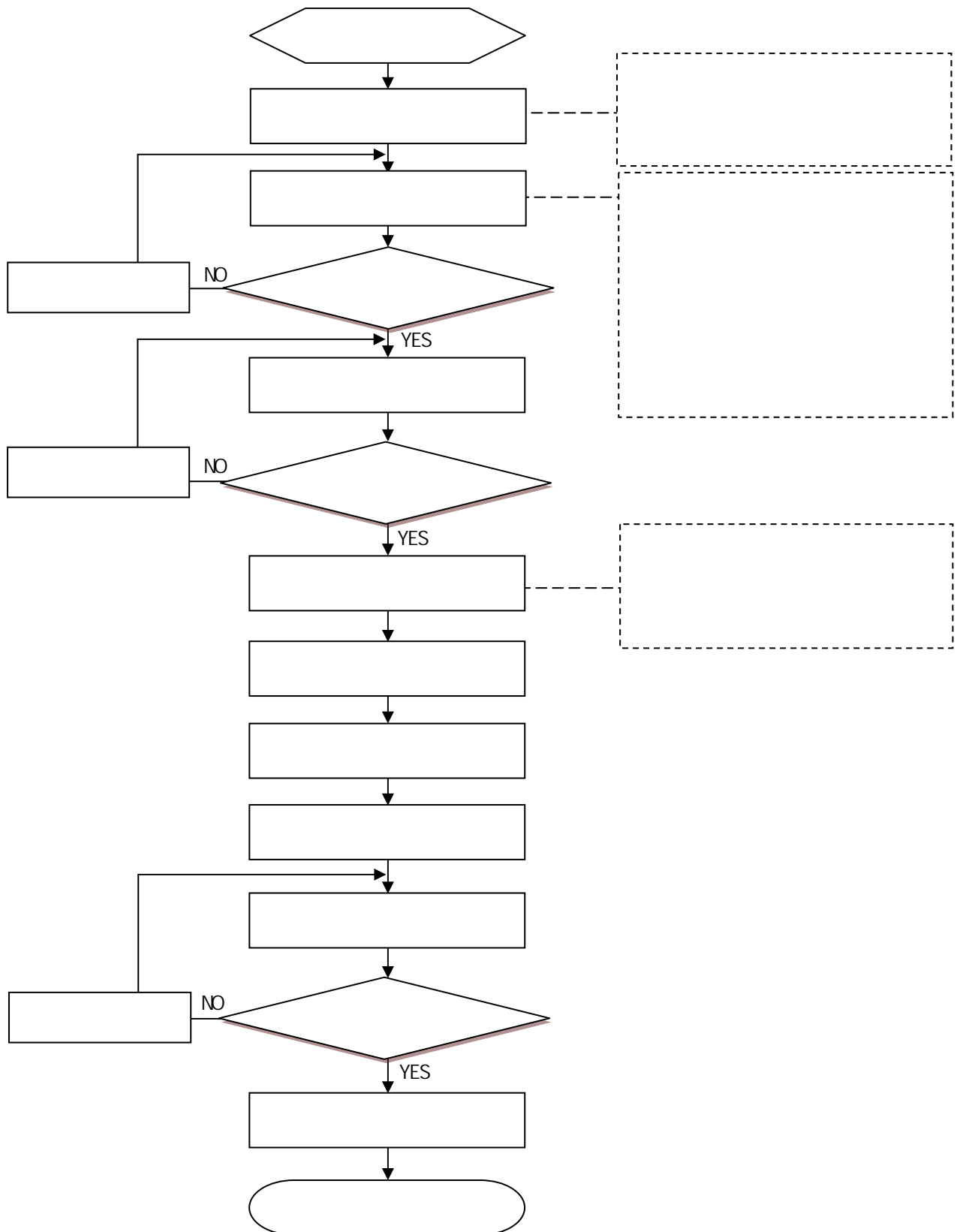


圖 1：解體清理工程程序圖

表 1：解體清理工程品質管理標準

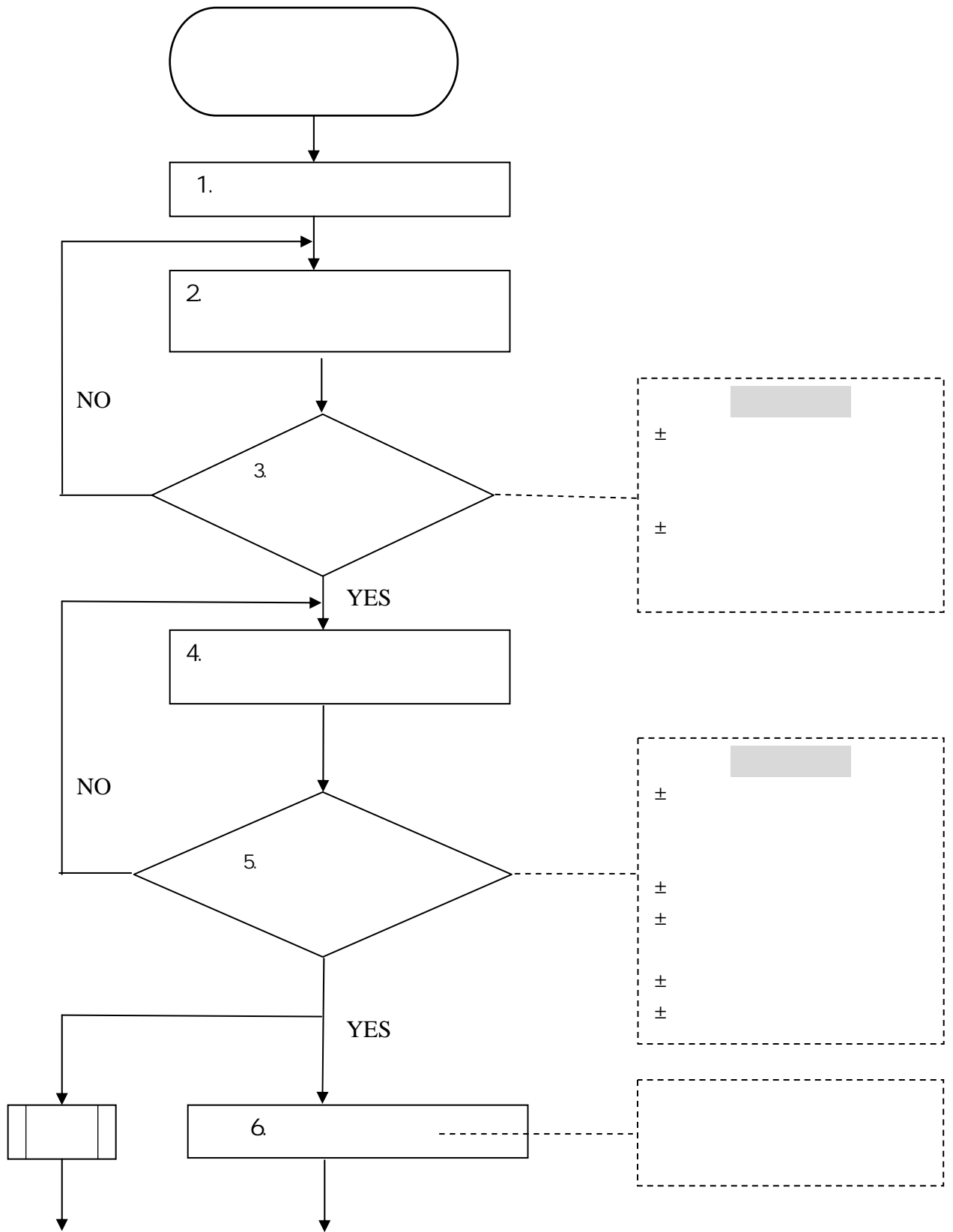
			H 2M						

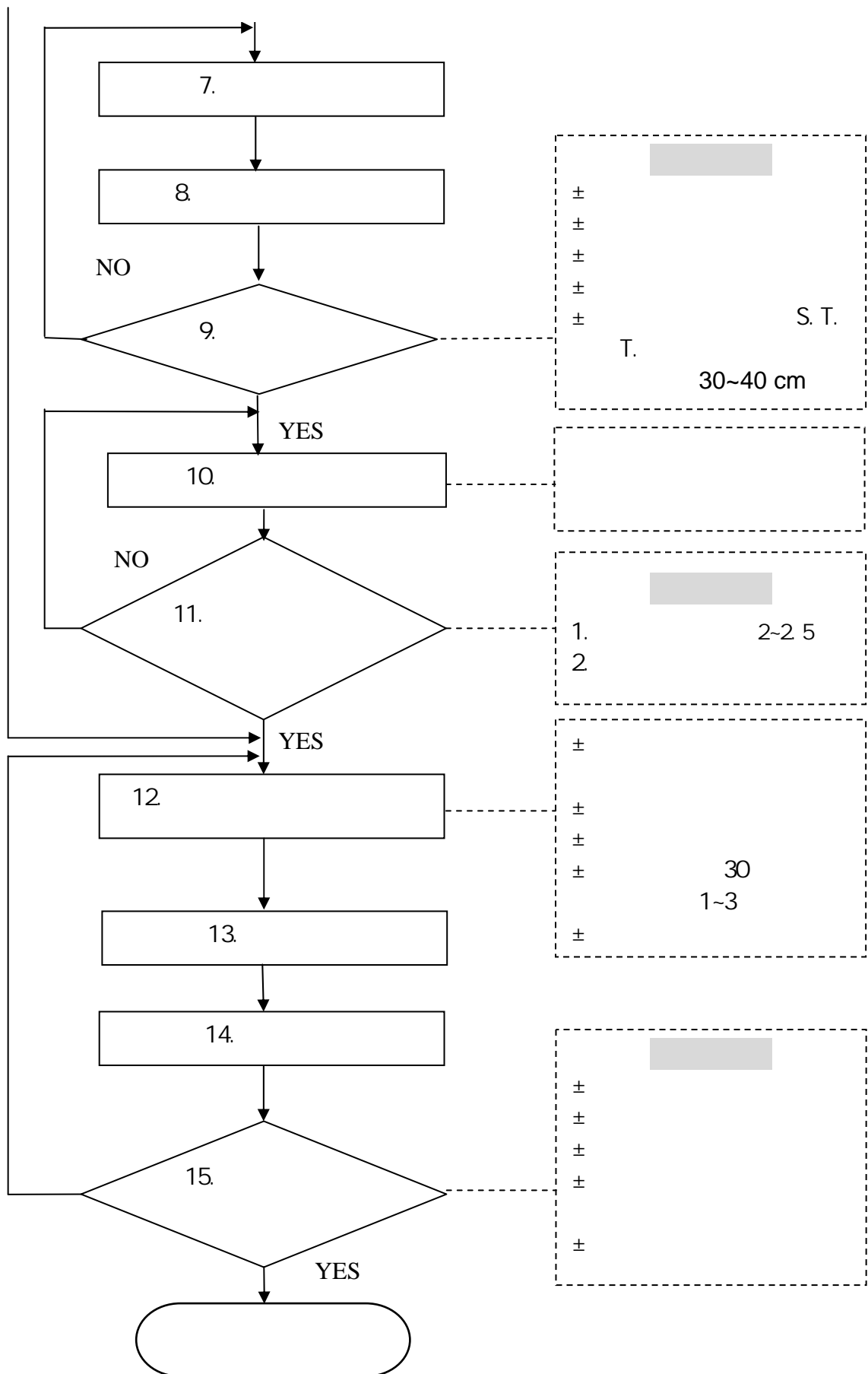
			30cm						

表 2：解體清理工程自主檢查表

		X		
		30cm		
<p>1.</p> <p>2.</p> <p>3.</p>				

1





編號：

工程項目及施工檢驗停留點		管 理 要 領					管理紀錄	備考	
		管理項目	管理標準	檢查時期	檢查方法	檢查頻率			不符合之處置方法
施工前	破壞狀況與修復原則確認	比對現場與圖說	依原有工法施作	訂購前	目視現場與設計圖說	開工前確認	討論修正	自主檢查表	
	材料廠牌、規格資料送審	公司執照、工廠登記、標誌證明、型錄、品質文件、產能說明	合法登記之公司、產品符合合約規範之佐證資料	訂購前	書面資料送審	每批一次	改正	工程材(資)料送審單	
	仿作樣品送審	規格、顏色	30*30*3cm±3mm 紅色	訂購前	尺規、目視 比對原地磚	每批一次	改正	工程材(資)料送審單	
	施工計畫及品質計畫送審	品質管理標準 自主檢查表	編制施工要點及注意事項與自主檢查表	開工前	依契約及施工綱要規範	每批一次	改正	施工(品質)計畫審查表	
	材料準備	廠商資格 規格	廠商資料 30*30*3cm±3mm 有無翹起或破損	材料進場	尺規、目視	每批一次 每次6塊	標示、退料	自主檢查表	
	原尺磚拆卸	堆置區	分區分類堆置保存	拆卸後	目視	每處一次	改正	自主檢查表	
	整地	高程	完成面高度 GL+27cm±5mm	整地完成	水準儀、尺規	每處一次	改正	自主檢查表	

工程項目及施工檢驗停留點		管 理 要 領						管理紀錄	備考
		管理項目	管理標準	檢查時期	檢查方法	檢查頻率	不符合之處置方法		
施 工 中	放樣	位置、高程	斜鋪 完成面高度 GL+36cm±6mm	放樣完成	尺規、水準儀	每間一次	重新放樣	自主檢查表	
	地坪阻絕帶處理 (S.T.T. 處理法)	蟻定清配比	2~2.5%	調和前	量計、目視	每批一次	重新調和	自主檢查表	
		灌注點	每孔間距 30~40 cm	放樣完成	目視、尺規	每間一次	改正	自主檢查表	中間用噴灑
		灌注量	地面濕透(達飽和度)	施工後	目視	每間一次	蟲作或改進	自主檢查表	調和均勻
	三合土拌合打底	氯離子含量	水、砂、螞殼灰的氯含量 <0.3kg/m ³	材料進場	檢測儀	每批一次	退料	自主檢查表	氯離子檢測
		養灰	≥15天，每3天至少翻攪一次	養灰 15 天後	目視 反掌不落	每次使用	改正	自主檢查表	
		配比	1:0.3:1:0.8	拌合前	目視	每批一次	改正	自主檢查表	
		厚度	5cm~6cm	打底後	尺規、目視	每間一次	改正	自主檢查表	
	尺磚鋪設	傳統禁忌	依原施作方式	施工中	目視、尺規	每間一次	改正	自主檢查表	
		原尺磚清潔	表面無污漬	施工中	目視	每間一次	改正	自主檢查表	
		浸水潤濕	尺磚浸水 3~5 分鐘	鋪磚前	手錶、目視	每批一次	再潤溼	自主檢查表	

工程項目及施工檢驗停留點		管 理 要 領						管理紀錄	備考
		管理項目	管理標準	檢查時期	檢查方法	檢查頻率	不符合之處置方法		
施工中	尺磚鋪設	尺磚乾燥	離水自然乾燥 1~3 分鐘	鋪磚前	手錶、目視	每批一次	再乾燥	自主檢查表	
		新磚與原尺磚區分	依損壞部位修復	鋪磚時	目視	每間一次	改正	自主檢查表	
	填縫	填縫寬	2.5cm±2mm	鋪磚後	尺規、目視	每間一次	改正	自主檢查表	
	尺磚磚面清潔	磚面清潔度	不可有灰漿殘留	填縫完成後	目視	每間一次	改正	自主檢查表	
施工後	完工檢視	完成面高程	GL+36cm±6mm	施工完成	尺規、目視	每間一次	改正	自主檢查表	
		平整度	連接四個角落為基準 中間任一點±3mm	施工完成	尺規、目視	每間一次	改正	自主檢查表	
		填縫寬度	2.5cm±2mm	施工完成	尺規、目視	每間一次	改正	自主檢查表	

工程名稱			檢查日期	年 月 日		
施工廠商						
檢查位置		地坪尺磚鋪設				
檢查時機		<input type="checkbox"/> 施工前檢查 <input type="checkbox"/> 施工中檢查 <input type="checkbox"/> 施工後檢查				
檢查結果符號說明		<input type="radio"/> 與檢查項目相符 <input type="radio"/> 有缺失需改正後再確認 <input type="radio"/> 本期檢查不適用				
檢查項目		檢驗標準	檢驗值	檢驗結果	複驗結果	備註
施工前	廠商	送審資料				
	材料規格	30x30x3cm±3mm、磚面平整				
施工中	尺磚堆置區	分區、分類、通風、防潮				
	整地高程	完成面高度 GL+27cm±5mm				
	完成面高程	GL+36cm±6mm				
	生物防治 (S.T.T. 處理法)	灌注點每孔間距 30~40 cm 灌注量是否均勻並達飽和				
	鋪設樣式	斜鋪 (人字鋪)				
	三合土配比	1:0.3:1:0.8				
	三合土厚度	5~6cm				
	黏結度	尺磚與三合土充分黏結				
	尺磚浸水潤濕	浸水 30 分鐘，取出後自然乾燥 1~3 分鐘				
	傳統禁忌	依原施作方式				
	新舊尺磚區分	新舊尺磚分區鋪設				
填縫寬	3cm±5mm					
施工後	地坪鋪面	鋪設面平整、高程 GL+36cm±6mm				
	磚面之清潔度	沒有灰漿或髒污殘留				
缺失複查結果： <input type="checkbox"/> 已完成改善 (必要時檢附改善前中後照片) <input type="checkbox"/> 未改善完成，填具「不合格報告申請書」進行追蹤改善 複查日期：年 月 日 複查人員職稱： 簽名：						
備註： 1. 嚴重缺失、缺失複查未完成改善，應填具「不合格報告申請書」進行追蹤改善。 2. 本表由主辦工程師實地檢查後確實記載簽認。						

工 程 施 工 作 業 標 準 書				
工程名稱		陳氏宗祠修復工程		簽認證
作業名稱		地坪尺磚鋪設	主工	監
專業承包商名稱		建雄營造有限公司	管地	工
編製者				
編製日期		年 月 日		
防護用具		安全帽、安全鞋 工作手套、工作服 護目鏡、口罩	修正日期記錄	
		年 月 日第 次修正		
		年 月 日第 次修正		
儀器設備		水線、鉛鎚、墨斗、捲尺、曲尺、角尺、水矩、十字、拌漿桶、鐵板、圓鋸、灰杓、獨輪車、篩子、長柄杓、鐵鎚、木槌、三角鎚、木鏟刀、金屬鏟刀、灰板、抹子、平尺板、推板、木尺、刮刀、扁錘、煞刀、海棉、水桶、鉗子、切刀、電鑽、鑽頭、低壓灌注機、相機、檢測儀		
備註				
階段	施工步驟	工作要點及注意事項		安全管理及環境維護
施工前	材料準備	1. 工程中所採用的尺磚材料，需符合仿製送審經監造單位認可後採購，並於材料進場時報經監造單位查驗通過 2. 材料進場需由匠師篩選，分類並淘汰不良者 3. 原有尺磚需由匠師篩選，並淘汰有裂縫破碎者		不良品應集中整理儘速運離工地
	破壞狀況與修復原則確認	檢視現場與設計圖說是否相符，如有不符應提出討論。		
施工中	拆卸尺磚	以人工小心拆卸，避免原尺磚破損加重，按順序放置於妥善之位置保存。		設置堆置區
	整地夯實	依完成面高程扣除灰漿及磚厚整平夯實		雜物應清除
	放樣	1. 依設計圖說位置放樣 2. 應注意傳統禁忌尺寸 3. 如圖說位置放樣後有違一般傳統使用常理，需報監造單位再次確認。 4. 鋪面依原貌按照原工法鋪設。大廳鋪面原貌為「人字鋪」，原鋪法依廳的橫向寬度，即廳門中軸作分金線，而第一塊以整塊尖角向出鋪法。 5. 灌注點每孔間距 30~40 cm 放樣。		
	生物防治 S.T.T. 處理法	1. 灌注點每孔間距 30~40 cm 2. 蟻定清稀釋 2~2.5%，灌注達飽和量		中間部位用噴灑方式 四周採鑽孔灌注方式
	三合土打底、鋪磚修復施工	尺磚鋪貼前先浸水 3~5 分鐘，取出後自然乾燥 1~3 分鐘，以三合土 5~6cm 打底，開始鋪貼並按照指示留縫，鋪貼後務使地面平坦，灰縫筆直。		
	鋪磚密接度	鋪磚時應敲實並與三合土密接。		
	填縫施工	用 1:1 灰漿填縫，表面 必須潔淨不留有灰漿殘跡。		
施工後	清理作業	最後用清水打點清淨。		清潔之水勿任意棄置，需集中沉澱後清除
	平整度	磚面與填縫的平整度要平順		
備註				